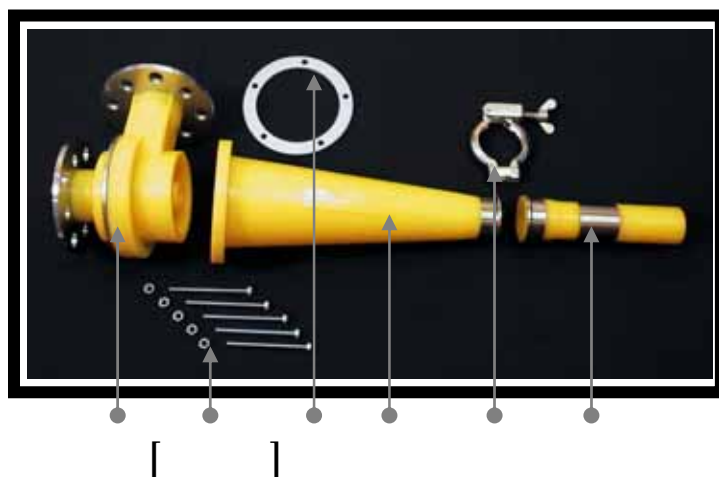


## 点検・交換、ラクラクOK。マコー製ミニサイクロン。 クランプをはずすだけで、ノズルキャップの内部点検が可能。

マコー製ミニサイクロンは、クランプをはずすだけでノズルキャップの内部点検ができ、交換も簡単です。ボディとファインダーキャップの接続部には水漏れ防止構造を採用し、分級精度もさらにアップ。自社製ですから、ご発注から約2週間でお届けします。従来品をご使用の皆様は、次回交換時にマコー製ミニサイクロンをご利用ください。



**安定した分級精度。**

**点検・交換が容易。**

クランプをはずすだけで、  
ノズルキャップの内部点検が可能。

**水漏れを防ぐ接続部構造。**

フランジ取り付け部にパッキン不要。

**短納期：受注から2週間。**

従来の輸入品（赤色）は、現在、お取り扱いいたしていません。

マコー製は従来品と同等額で、性能もアップしておりますので、次回交換時には全パーツを交換していただけますよう、よろしくお願ひ申し上げます。



MACOHO

| No. | 品名         | 品番             |
|-----|------------|----------------|
|     | セット        | 3S1-K2276      |
|     | ボディ        | 4S1-K3277-2    |
|     | ファインダーキャップ | 4S1-K3278-3    |
|     | フランジプレート   | 5S1-J4018      |
|     | クランプ       | CP2L-1.5S      |
|     | H B        | M6 × 90        |
|     | Uナット       | M6             |
| -1  | ノズルキャップ    | 6 4S1-K3454-1  |
| -2  |            | 7 4S1-K3462-1  |
| -3  |            | 8 4S1-K3463-1  |
| -4  |            | 9 4S1-K3464-1  |
| -5  |            | 10 4S1-K3465-1 |
| -6  |            | 11 4S1-K3466-1 |
| -7  |            | 12 4S1-K3467-1 |
| -8  |            | 13 4S1-K3468-1 |
| -9  |            | 14 4S1-K3469-1 |

Mini-Cyclone